



HALE JEDNONAWOWE

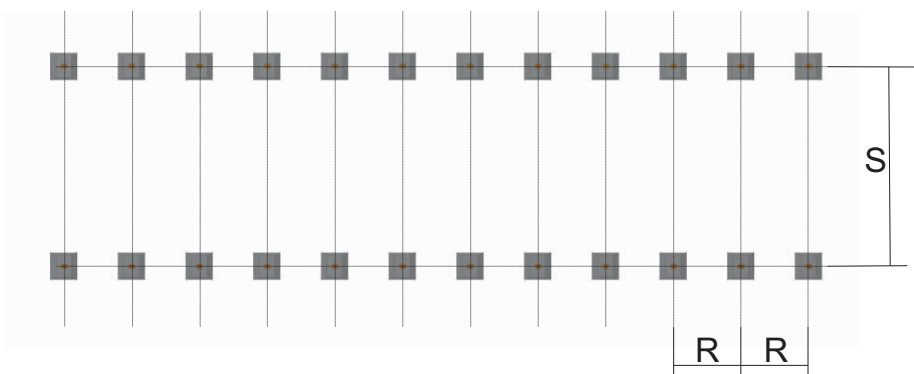
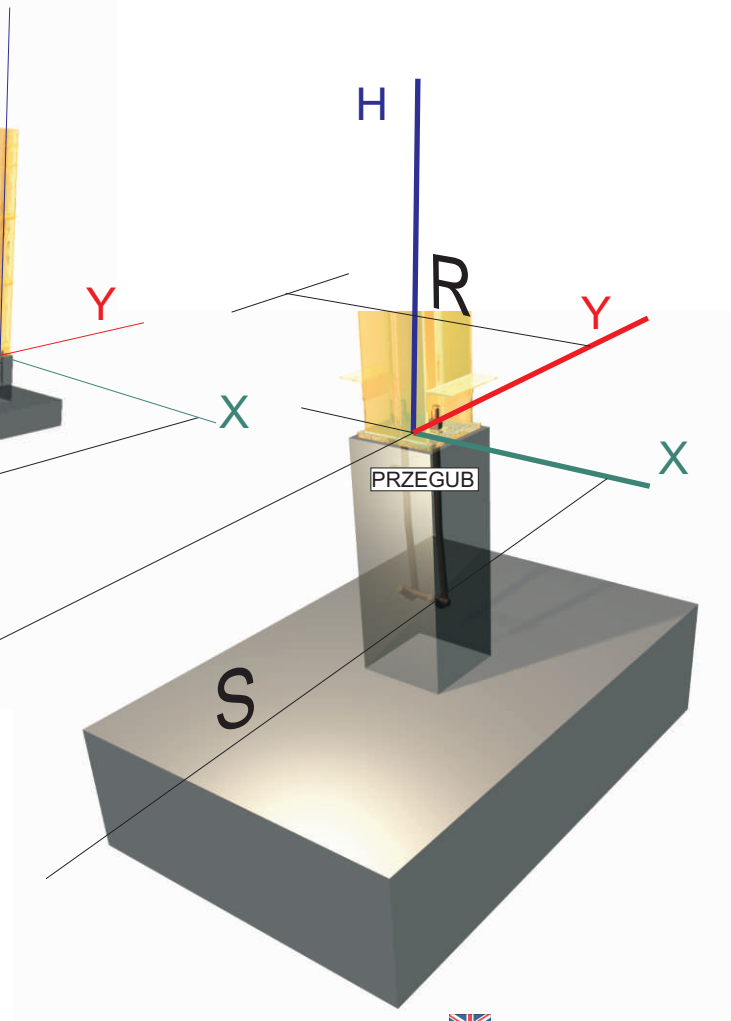
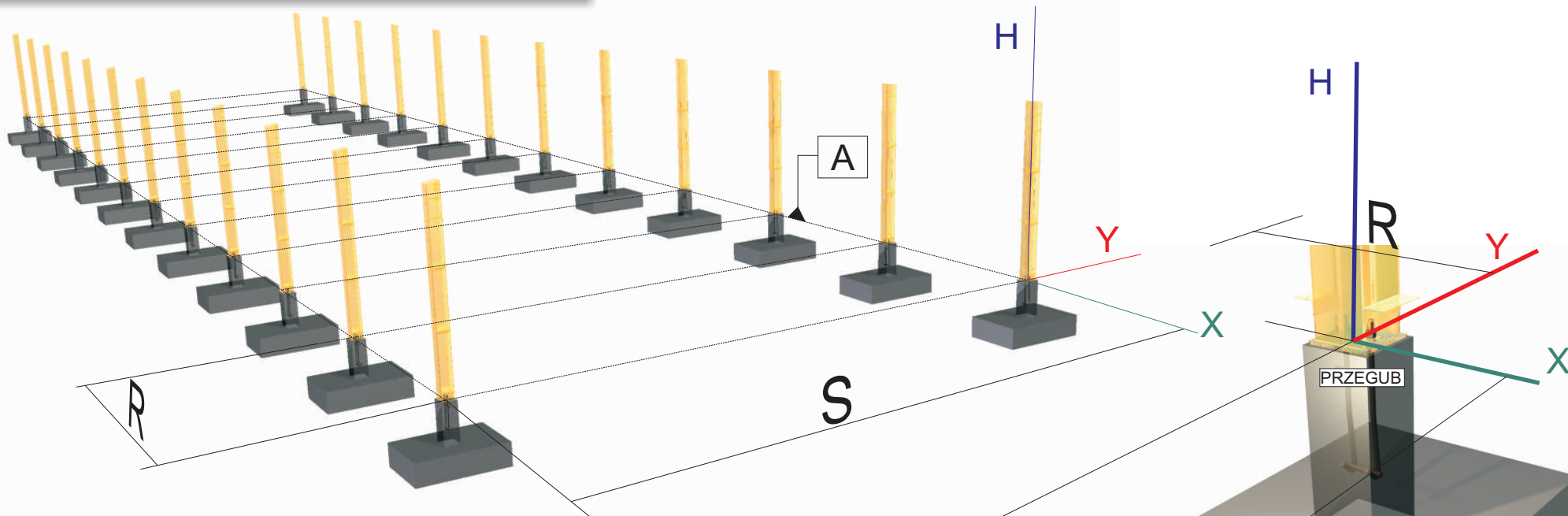
ONE NAVE HALLS

EINSCHIFFIGE HALLEN

ОДНОПРОЛЕТНЫЕ КАРКАСЫ

Fundamentowanie konstrukcji dwuspadowej typu H, HB oraz B

- Foundations for gabled constructions H, HB and B type
- Fundamente für Sattelkonstruktion Typ H, HB und B
- План фундаментов для многоскатного каркаса типа H, HB или B



- Pivot joint
- Das gelenk
- Шарнир



HALE JEDNONAWOWE

ONE NAVE HALLS

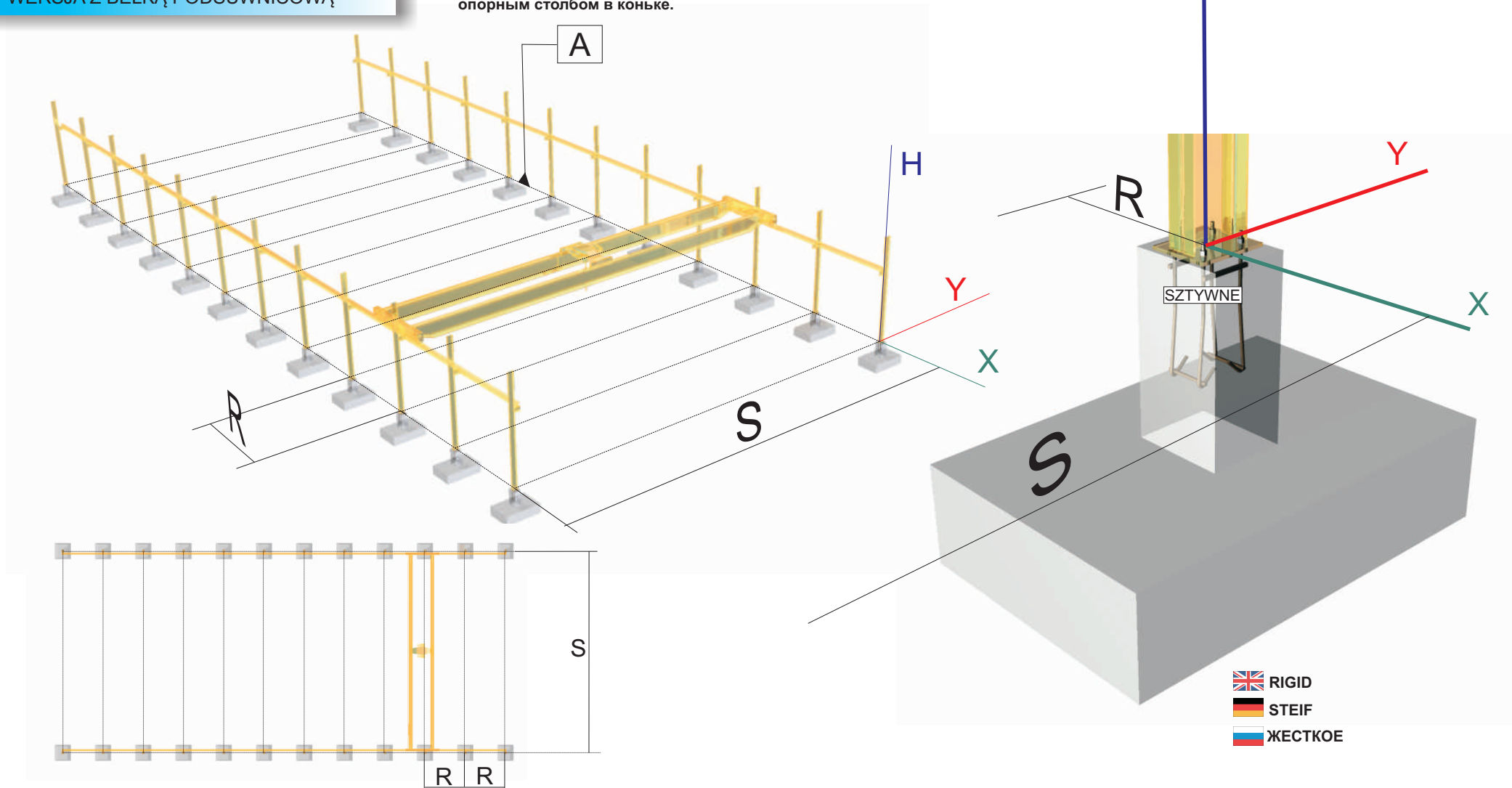
EINSCHIFFIGE HALLEN

ОДНОПРОЛЕТНЫЕ КАРКАСЫ

Fundamentowanie konstrukcji dwuspadowej typu HBS

WERSJA Z BELKĄ PODSUWNICOWĄ

- Foundations for gabled constructions HBS type
- Fundamente für Sattelkonstruktion Typ HBS, Version mit dem Kranstützbalken
- План фундаментов для многоскатного каркаса типа Н, НВ или Вс опорным столбом в коньке.





HALE WIELONAWOWE

MULTI NAVE HALLS

MEHRSCIFFIGE HALLEN

МНОГОПРОЛЕТНЫЕ КАРКАСЫ

Fundamentowanie konstrukcji wielonawowej typu H, B lub HB ze słupem podporowym w kalenicy

Foundations for gabled constructions H, B or HB type with support column at roof ridge
 Fundamente für Mehrschiffshalle Typ H, HB und B mit Stützpfeuern
 План фундаментов для многоскатного каркаса типа H, HB или B с опорным столбом в коньке

